
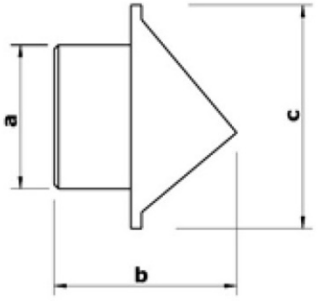


Terminale a parete - CODICI VMGB16125 / VMGB16150 / VMGB16180

		<b>VMGB16</b>	<b>125</b>	<b>150</b>	<b>160</b>	<b>180</b>
		a [mm]	125	150	-	180
		b [mm]	194	194	-	200
		c [mm]	233	233	-	268
		Zeta [-]	2,60	4,36	-	3,68
<b>ΔP [Pa]</b>						
		100 m <sup>3</sup> /h	8,0	6,5	4,7	2,6
		200 m <sup>3</sup> /h	32,0	25,9	18,9	10,5
		300 m <sup>3</sup> /h	71,9	58,2	42,6	23,7
		400 m <sup>3</sup> /h	127,9	103,4	75,7	42,1
		500 m <sup>3</sup> /h	199,8	161,6	118,3	65,8