



Recuperatore di calore a parete RCP60

DESCRIZIONE

Soluzione semplice ed efficace per la ventilazione con recupero di calore per singoli locali senza canalizzazioni.

CARATTERISTICHE:

- Scambiatore di calore in controcorrente in alluminio con recupero di efficienza fino al 79%
- Ventilatori EC a basso fabbisogno energetico e tensione di sicurezza 12 V
- Automazione integrata con tre modalità di funzionamento
- Funzionamento silenzioso (22-29 dBA)
- Filtri classe G4
- Facilità di montaggio
- Adatto per il funzionamento continuo

Codifica recuperatore

RCP	60
recuperatore di calore a parete	modello

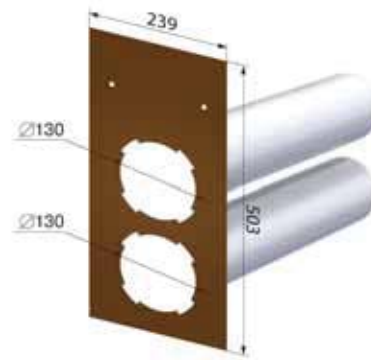
Dimensionale



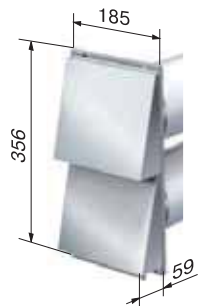
RPC60 fronte



RPC60 retro



KF60



KG60

DATI TECNICI

	1	2	3
Velocità			
Alimentazione elettrica 50 Hz (V)	230		
Potenza assorbita (W)	4,2	9,6	15,4
Assorbimento max. (A)	0,02	0,04	0,07
Portata d'aria massima (m ³ /h)	30	45	60
Efficienza	79%	74%	70%
Rotazioni per minuto (min ⁻¹)	1165	1720	2685
Livello pressione sonora a 3 m di distanza [dB(A)]	22	25	29
Grado di protezione	IP22		