

Scheda tecnica

Box di distribuzione diretto Brink (DEMPER) cod. BK423013 per unità Renovent Sky 150 e 200

Descrizione e composizione

Box di distribuzione in lamiera zincate verniciata RAL9010 internamente divisi a metà per il passaggio del flusso d'aria in immissione separato dal flusso d'aria di estrazione. Internamente rivestiti con materiale schiumato a cellule aperte per favorire l'isolamento termico e smorzamento acustico.

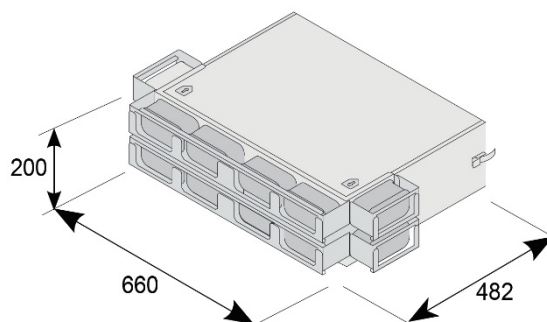
Fornitura

Cod. BK423013:

- nr. 1 box con nr. 12 collarini per tubo 60x130;
- nr. 2 anelli di tenuta EPE Ø125
- nr. 6 tappi verdi cod. VMTA2060X130
- nr. 12 regolatori di portata cod. VMRP2260X130;
- nr. 1 staffetta per il terzo punto di fissaggio a parete/soffitto
- nr. 1 kit staffe antisfilamento tubazione semiovale 60x130



Dimensionale



Installazione

Progettato per essere unito direttamente a tutte le unità ventilanti mod. Sky 150 e Sky 200 tramite 2 ganci laterali e fissati con il terzo gancio (lato frontale) alla staffetta a "L" (a corredo) da installare a parete / soffitto.

Esempi di applicazione (immagini illustrative)

