



SCHEMA TECNICA DIFFUSORI CIRCOLARI A CONI REGOLABILI mod. DC/03 e DC/04

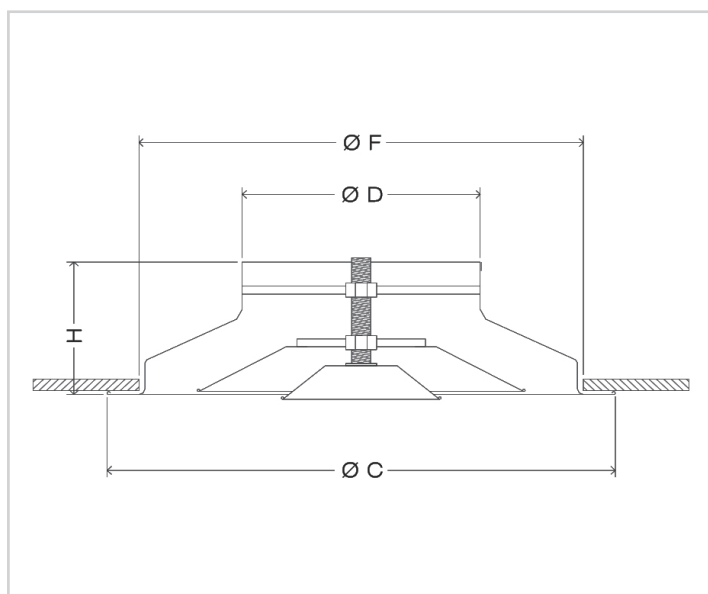
Descrizione e caratteristiche tecniche

- Descrizione: diffusore a coni concentrici regolabili.
- Materiali di costruzione: - lamiera di acciaio verniciata (parte esterna),
- alluminio verniciato (per i coni posti all'interno).
- Colore: bianco RAL 9010.
- Particolarità: parte centrale regolabile millimetricamente; coni indipendenti l'uno dall'altro con possibilità di variare la direzione dell'aria in modo da ottenere flussi d'aria orizzontali (per raffreddamento) o flussi d'aria verticali (per riscaldamento), con lanci regolabili.
- Metodi di fissaggio a controsoffitto: - il mod. DC/04 è posato direttamente sul telaio di controsoffitti mod. 60x60 cm, senza clips, }
- il mod. DC/03, dal diametro Ø160 al diam. Ø355, può essere posato tramite un set di 3 clips (*),
- direttamente su plenum/canale d'aria per entrambi.



- Tipologie di ambienti di installazione: possono essere utilizzati in diversi ambiti lavorativi, commerciali e industriali.
- Altezza di installazione: da 2,5 a 6 metri.
- Accessori: - serranda di regolazione in acciaio zincato a farfalla mod. SF/03 (regolabile con cacciavite dopo la posa),
- plenum in lamiera zincata isolato mod. P/06.

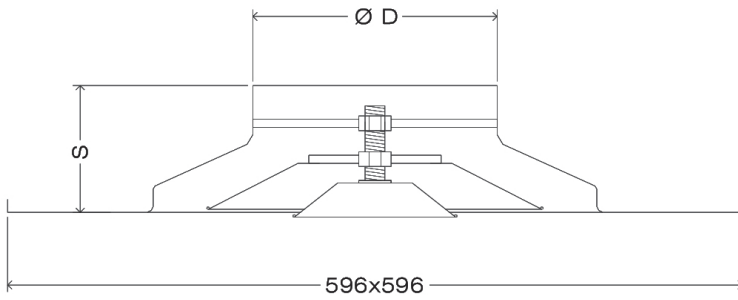
Disegno in sezione (mm) di mod. DC/03●●●



Codice AIRPLAST	DIAMETRO NOMINALE (mm)	CONI (N.)	Ø D (mm)	Ø F (mm)	Ø C (mm)	H (mm)
DC/03100	100	2	98	198	230	75
DC/03160	160	3	158	288	335	105
DC/03200	200	3	198	370	423	118
DC/03250	250	2	248	461	517	130
DC/03315	315	3	313	576	640	146
DC/03355	355	3	353	656	730	185
DC/03400	400	4	398	700	776	185
DC/03450	450	4	448	755	825	185
DC/03500	500	4	498	825	917	185
DC/03630	630	5	628	963	1045	185

(*) Il set delle tre clips in lamiera zincata, mod. **FIXDC/03**, non è nella dotazione del diffusore DC/03 e deve essere ordinato a parte.

Disegno in sezione (mm) di mod. DC/04●●●



Codice AIRPLAST	DIAMETRO NOMINALE (mm)	CONI (N.)	Ø D (mm)	Quadro base (mm)	S (mm)
DC/04100	100	2	98	596 x 596	70
DC/04150	150	3	148	596 x 596	100
DC/04200	200	3	198	596 x 596	110
DC/04250	250	3	248	596 x 596	120
DC/04315	315	3	313	596 x 596	126

Tabella di selezione rapida dei diffusori circolari mod. DC/03 e DC/04

Codice AIRPLAST	DIAMETRO NOMINALE (mm)	Area efficace (m ²)	Portata (m ³ /h)	Portata (m ³ /h)	Portata (m ³ /h)	Portata (m ³ /h)	Portata (m ³ /h)
			con v = 1,5 m/s Perdita di carico max: 5 Pa	con v = 2 m/s Perdita di carico max: 9 Pa	con v = 2,5 m/s Perdita di carico max: 14 Pa	con v = 3 m/s Perdita di carico max: 21 Pa	con v = 4 m/s Perdita di carico max: 37 Pa
DC/03100 DC/04100	100	0.0140	75	100	125	150	200
DC/03160 DC/04160	160	0.0270	145	194	243	291	388
DC/03200 DC/04200	200	0.0430	235	314	393	471	628
DC/03250 DC/04250	250	0.0630	340	454	568	681	908
DC/03315 DC/04315	315	0.0900	490	654	818	981	1308
DC/03355	355	0.1110	600	800	1000	1200	1600
DC/03400	400	0.1350	730	974	1218	1461	1948
DC/03450	450	0.1630	885	1180	1475	1770	2360
DC/03500	500	0.1940	1050	1400	1750	2100	2800
DC/03630	630	0.2840	1535	2046	2558	3069	4092