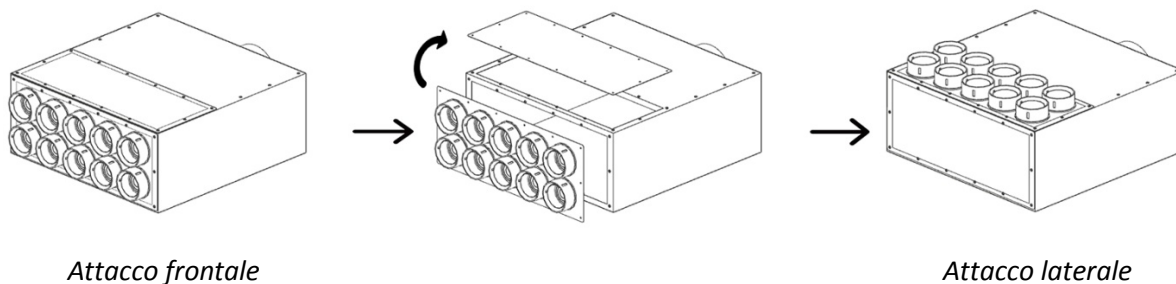


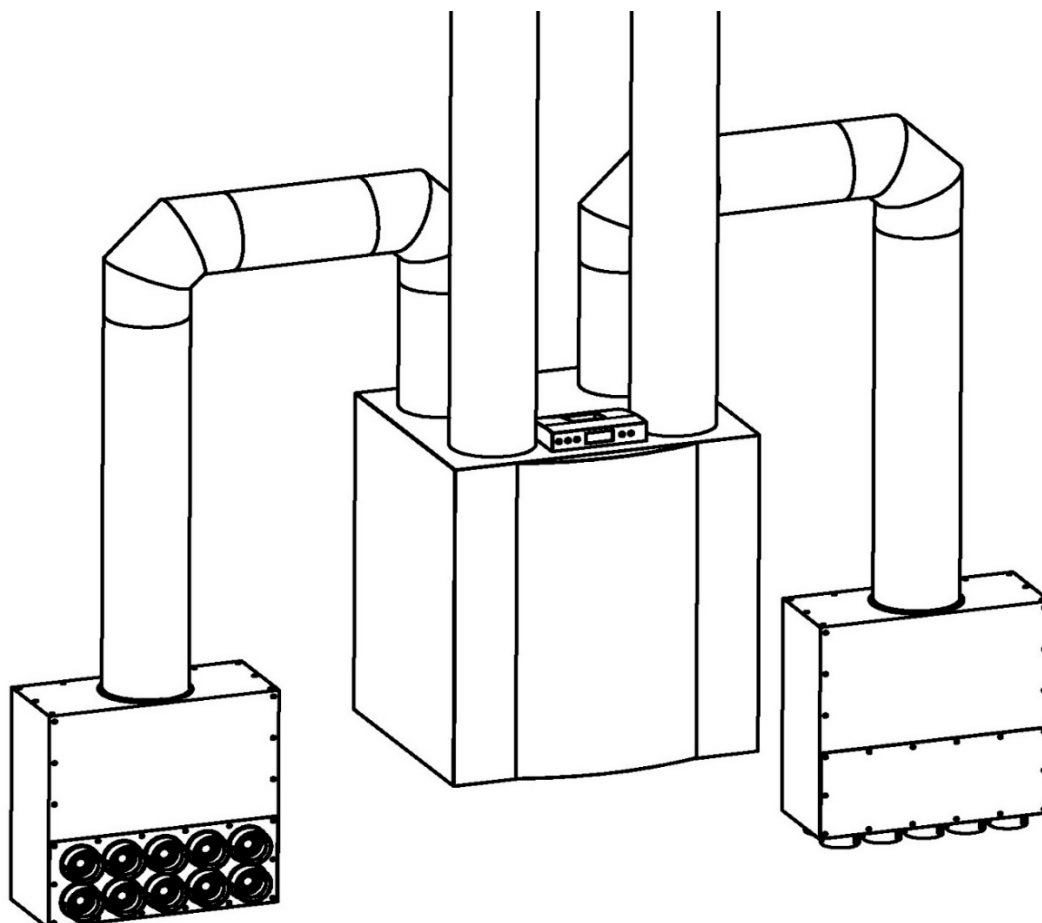
Box medium di distribuzione silenziato misure 510x510x210 [mm]

Box in lamiera utilizzabile per l'immissione o per l'estrazione dell'aria in un impianto VMC, per entrambe le azioni quindi è indispensabile l'impiego di una coppia di box. Gli attacchi possono essere portati in pochi secondi da posteriori a laterali tramite un sistema a piastre reversibili per realizzare qualsiasi tipo di installazione. Il box può essere collegato ai modelli Sky 150, 200 e 300, ed Excellent 180, 300, 400 e 450.

Reversibilità box



Schema di installazione



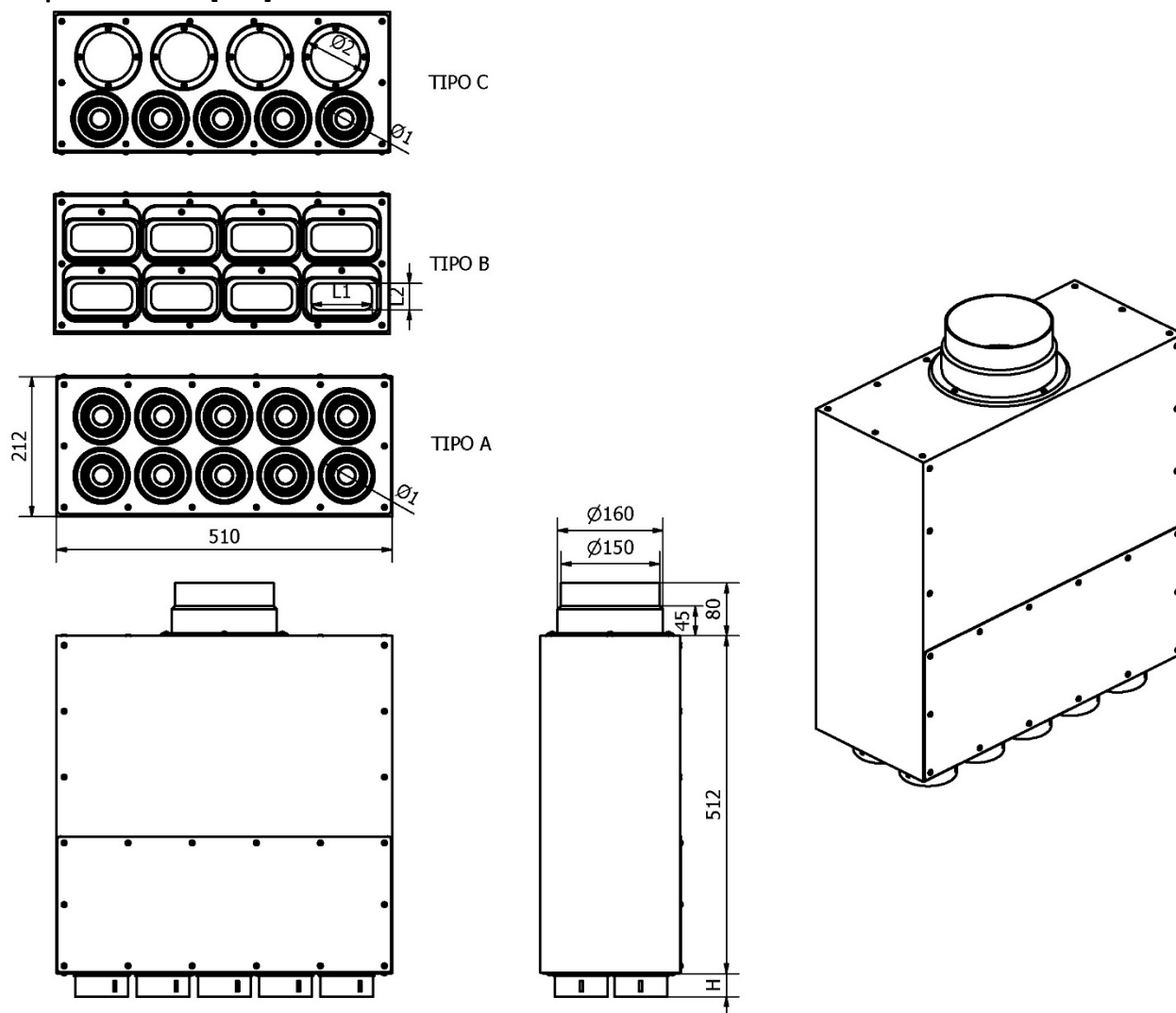
Caratteristiche tecniche

- Materiale esterno: Acciaio zincato spessore 10/10
- Materiale interno: Totalmente rivestito internamente da materiale fonoassorbente
- Collarini in polietilene (PE) o polipropilene (PP) per tubi semirigidi tondi o semiovali

ACCESSORI DI DISTRIBUZIONE ARIA VMC

- Tipo di attacco: laterale o posteriore tramite sistema a piastre reversibili
- Temperatura di esercizio: -50 +100 °C
- Completamente ispezionabile per la pulizia periodica
- Completo di collare in EPE da $\varnothing 180$
- Completo di 4 staffette a "L" regolabili per il fissaggio a muro o a parete

Prospetto 2D e 3D [mm]



Codice Airplast	Tipo	N. Coll.	$\varnothing 1$ (mm)	$\varnothing 2$ (mm)	L1 (mm)	L2 (mm)	H (mm)	Collare (mm)	Portata max (m ³ /h)
VMPM121263W	A	12	63				32	125	276
VMPM16181263W	A	12	63				32	160/180	276
VMPM121075W	A	10	75				35	125	340
VMPM16181075W	A	10	75				35	160/180	340
VMPM12790	A	7	90				55	125	336
VMPM1618790	A	7	90				55	160/180	336
VMPM12820	B	8			100	50	45	125	264
VMPM1618820	B	8			100	50	45	160/180	264
VMPM12622	B	6			130	60	52	125	348
VMPM1618622	B	6			130	60	52	160/180	348
VMPM1618575490	C	5+4	75	90			55	160/180	362

Perdite di carico (Portata nominale 300 m³/h)

