
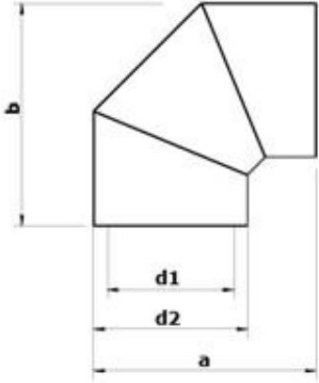

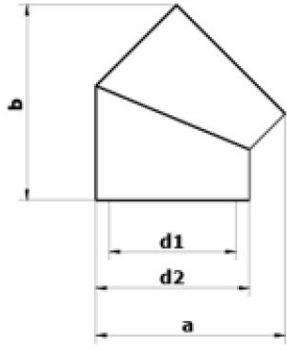

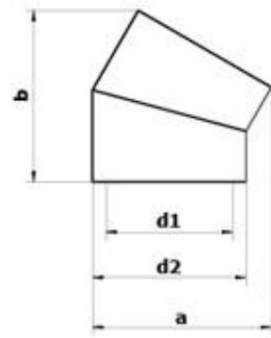

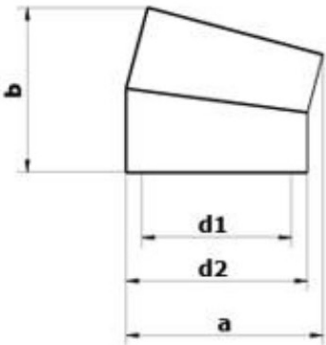


Curva 90° - CODICI VMC9016125 / VMC9016150 / VMC9016160 / VMC9016180						
		VMC9016	125	150	160	180
		d <sub>1</sub> [mm]	125	150	160	180
		d <sub>2</sub> [mm]	157	182	192	212
		a [mm]	238	263	274	298
		B [mm]	238	263	274	298
		Zeta	0,88	0,85	0,85	0,84
		ΔP [Pa]				
		100 m <sup>3</sup> /h	2,7	1,3	1,0	0,6
		200 m <sup>3</sup> /h	10,8	5,0	3,9	2,4
		300 m <sup>3</sup> /h	24,3	11,3	8,8	5,4
		400 m <sup>3</sup> /h	43,3	20,2	15,6	9,6
		500 m <sup>3</sup> /h	67,6	31,5	24,3	15,0

Curva 45° - CODICI VMC4516125 / VMC4516150 / VMC4516160 / VMC4516180						
		VMC4516	125	150	160	180
		d <sub>1</sub> [mm]	125	150	160	180
		d <sub>2</sub> [mm]	157	182	192	212
		a [mm]	199	224	235	258
		b [mm]	213	231	239	261
		Zeta	0,53	0,49	0,46	0,40
		ΔP [Pa]				
		100 m <sup>3</sup> /h	1,6	0,7	0,5	0,3
		200 m <sup>3</sup> /h	6,5	2,9	2,1	1,1
		300 m <sup>3</sup> /h	14,7	6,5	4,7	2,6
		400 m <sup>3</sup> /h	26,1	11,6	8,5	4,6
		500 m <sup>3</sup> /h	40,7	18,2	13,3	7,1

Curva 30° - CODICI VMC3016125 / VMC3016150 / VMC3016160 / VMC3016180						
		VMC3016	125	150	160	180
		d <sub>1</sub> [mm]	-	150	-	180
		d <sub>2</sub> [mm]	-	182	-	212
		a [mm]	-	212	-	245
		b [mm]	-	203	-	227
		Zeta	-	0,33	-	0,22
		ΔP [Pa]				
		100 m <sup>3</sup> /h	-	0,5	-	0,2
		200 m <sup>3</sup> /h	-	2,0	-	0,6
		300 m <sup>3</sup> /h	-	4,4	-	1,4
		400 m <sup>3</sup> /h	-	7,9	-	2,5
		500 m <sup>3</sup> /h	-	12,3	-	3,9

Curva 15° - CODICI VMC3016125 / VMC3016150 / VMC3016160 / VMC3016180						
		VMC1516	125	150	160	180
 		d <sub>1</sub> [mm]	-	150	-	180
		d <sub>2</sub> [mm]	-	182	-	212
		a [mm]	-	198	-	229
		b [mm]	-	165	-	183
		Zeta	-	0,20	-	0,17
			<b>ΔP [Pa]</b>			
		100 m <sup>3</sup> /h	-	0,3	-	0,1
		200 m <sup>3</sup> /h	-	1,2	-	0,5
		300 m <sup>3</sup> /h	-	2,7	-	1,1
		400 m <sup>3</sup> /h	-	4,7	-	1,9
	500 m <sup>3</sup> /h	-	7,4	-	3,0	