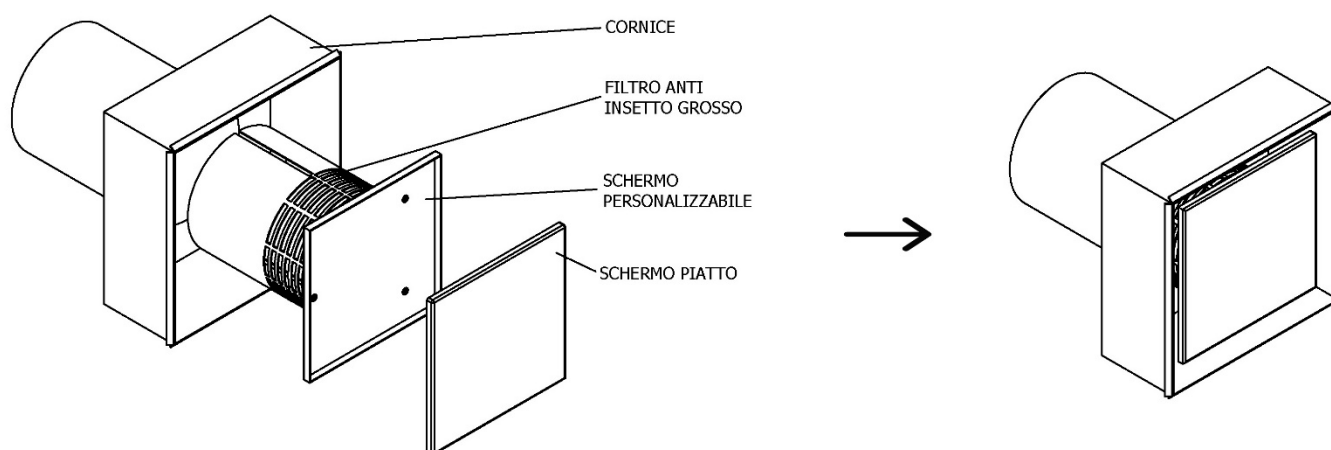


Adattatore filo muro personalizzabile misure 220x220x260 e 220x430x260 [mm]

Adattatore utilizzabile sia per l'immissione che per l'estrazione posizionamento esterno, la cui caratteristica principale è quella di poter riempire lo schermo dello stesso materiale presente nelle pareti (calcestruzzo, piastrelle, legno ecc..) per poi esser installato perfettamente a filo.
Disponibile nella versione per tubo $\varnothing 125$ (tipo A) e $\varnothing 160/160$ (tipo B).

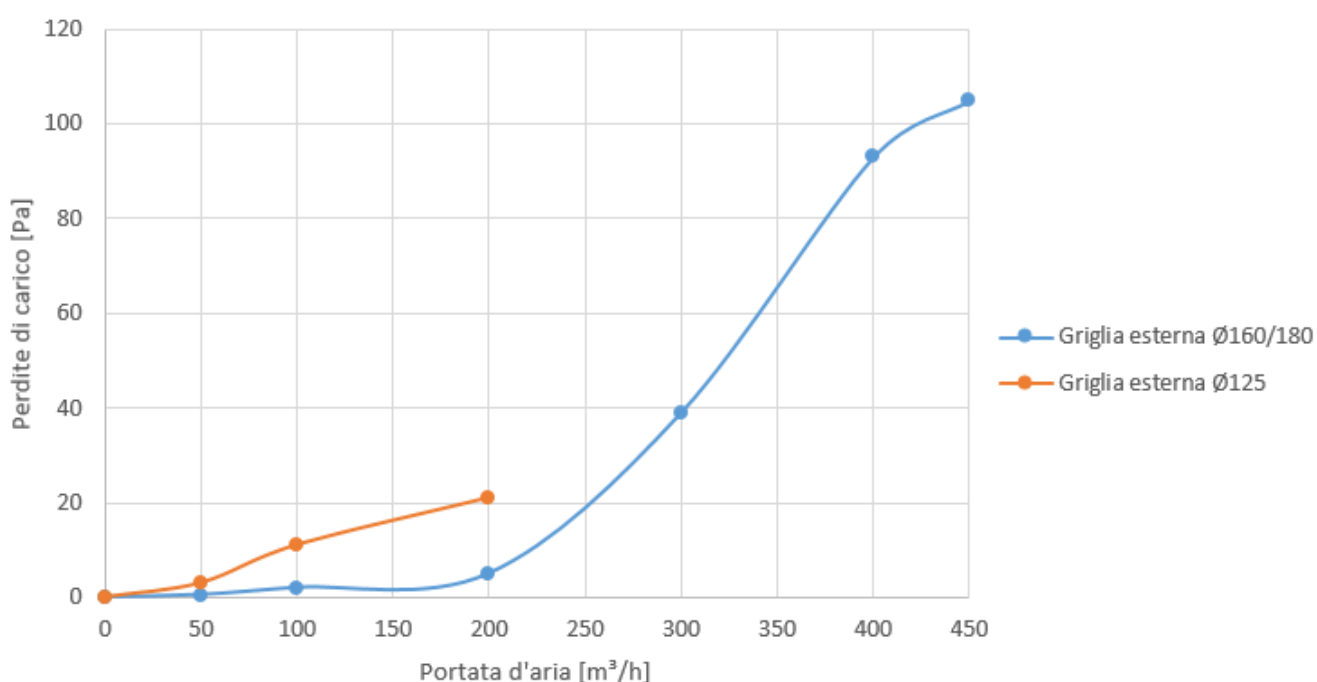
Composizione griglia



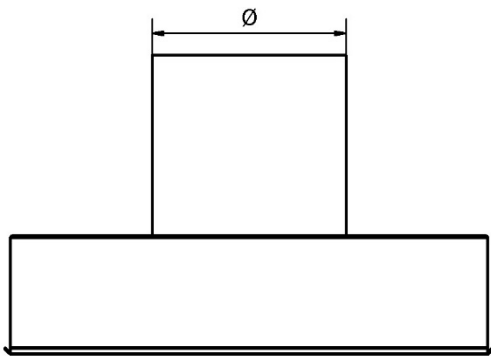
Caratteristiche tecniche

- Materiale modello bianco: Acciaio zincato spessore 10/10 verniciato a polveri Ral 9010
- Materiale modello inox: Acciaio inox aisi 304 spessore 10/10
- Installabile a parete (profondità 85 mm) con attacco per tubo $\varnothing 125$ (tipo A) e $\varnothing 160/160$ (tipo B)
- Completa di filtro anti insetto grosso
- Apribile facilmente per la pulizia
- Disponibile filtro in poliestere classe G3
- Fissaggio schermo: a magneti (4 pz.)

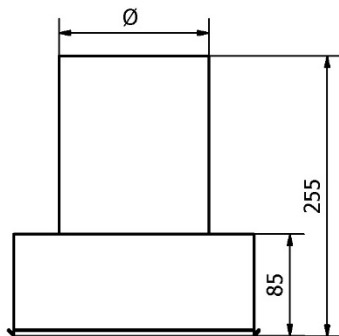
Perdite di carico



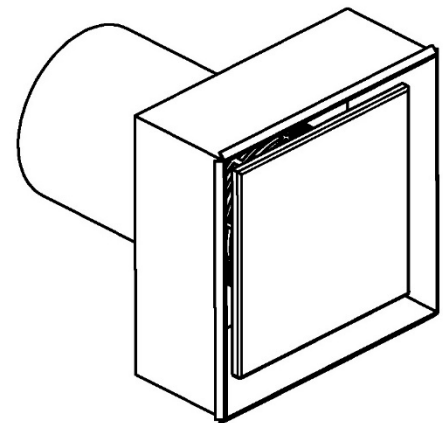
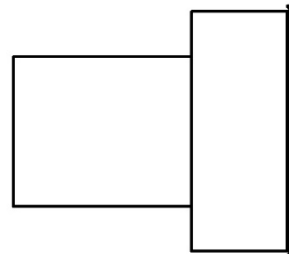
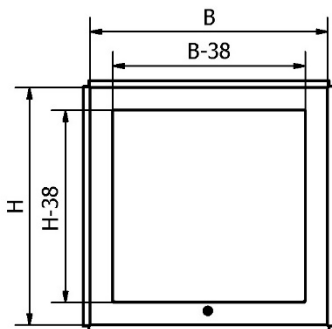
Prospetto 2D e 3D [mm]



TIPO B



TIPO A



Codice Airplast	Tipo	BxH (mm)	Ø (mm)	Area (m ²)	Portata (m ³ /h) con v = 1 m/s	Portata (m ³ /h) con v = 2 m/s	Portata (m ³ /h) con v = 3 m/s
VMGE125	A	200x200	125	0.013	47	93	140
VMGE1618	B	400x200	160/180	0.025	90	179	269