
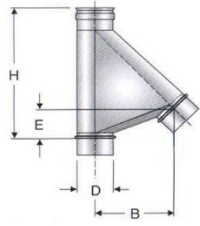


ELEMENTO A T 135°

FOTO	DISEGNO		D	HT	H	B	E	
			80	390	340	157	80	
			100	440	390	180	110	
			120	440	390	180	110	
			130	470	425	200	110	
			140	470	425	202	105	
			150	500	450	215	123	
			160	500	450	215	110	
			180	540	490	241	128	
			200	575	525	258	125	
			220	600	550	280	143	
			250	650	600	295	148	
			300	725	690	345	170	
			350	800	750	370	170	
			400	870	820	390	190	
			450	940	890	430	210	
	500	1015	960	480	230			