



Aspiratori centrifughi serie AC

DESCRIZIONE

- Aspiratore elicocentrifugo;
- L'involucro e la girante sono costruiti in ABS di alta qualità e durezza per la Serie AC, polipropilene a bassa infiammabilità per la Serie AC P;
- La girante con pale curve all'indietro è azionata da un motore mono-fase con rotore esterno e protezione da surriscaldamento con ripartenza automatica. Il motore è equipaggiato di cuscinetti a sfera per una lunga durata (circa 40.000 ore). Per caratteristiche precise, funzionamento sicuro ed a basso rumore, ogni turbina è bilanciata dinamicamente durante il montaggio;
- La Serie AC P è dotata di un collettore per consentire l'ingresso morbido dell'aria. La girante a forma emisferica e le lame appositamente sagomate aumentano la velocità del flusso d'aria fornendo una pressione superiore rispetto ai ventilatori assiali standard mantenendo una bassa rumorosità;
- Grado di protezione IPX4.

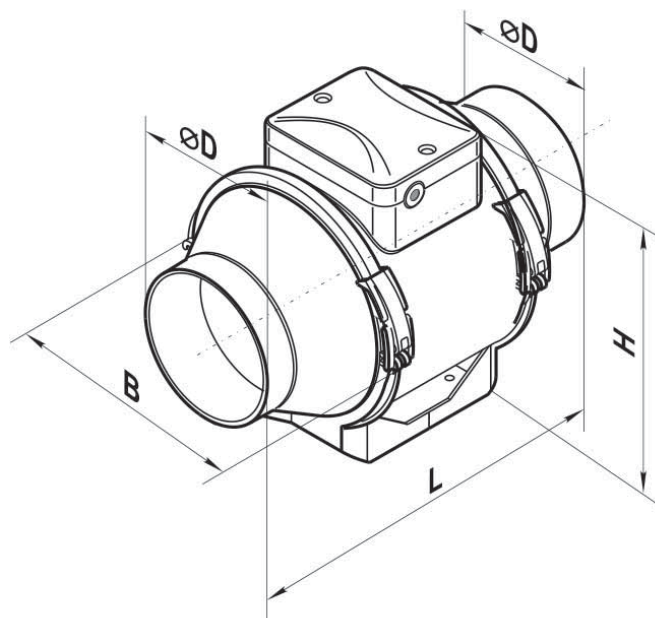
APPLICAZIONI:

- Ventilazione continua o periodica di bagni, docce, cucine e altri locali;
- Installazione sia in posizione verticale che orizzontale;
- Compatibili con tubazioni diametro 100, 125, 150, 160, 200, 250 e 315 mm.

Codifica aspiratore

AC	P	100
aspiratore centrifugo	- standard P ad alta pressione (bassa rumorosità)	modello

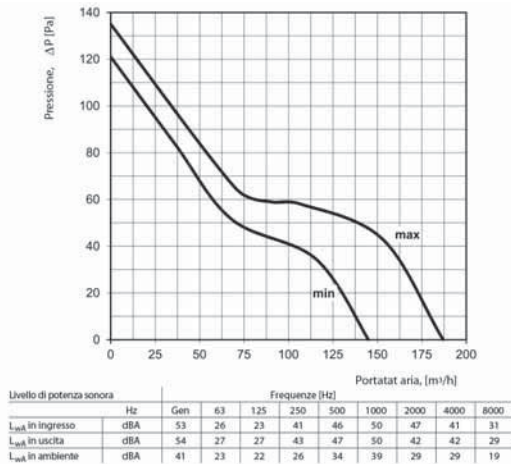
Dimensionale



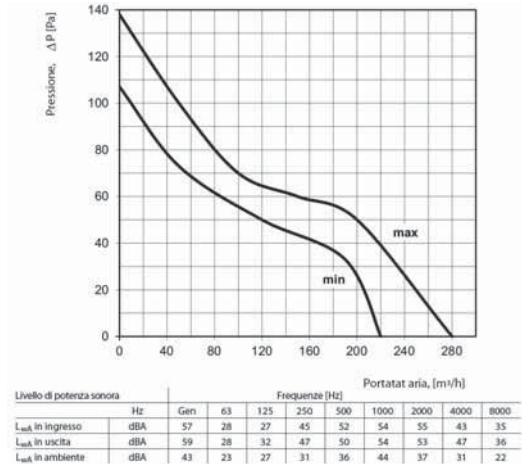
DIMENSIONI COSTRUTTIVE					
Modello		ØD	B	H	L
100	mm	96	167	190	246
125	mm	123	167	190	246
150	mm	146	223	250	295
200 P	mm	199	239	261	295,5

Tabelle di selezione rapida

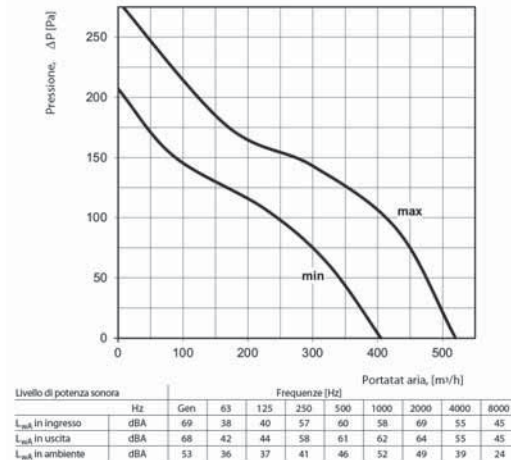
AC 100



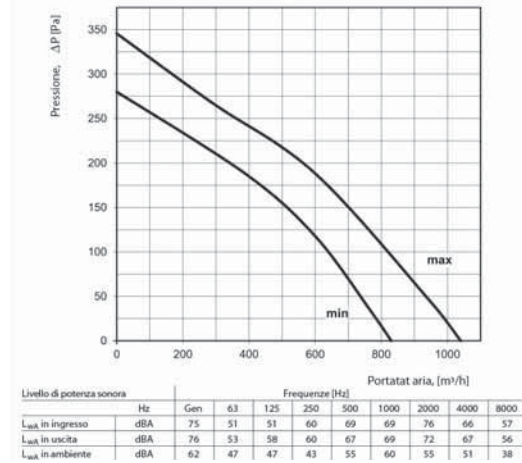
AC 125



AC 150



AC 200 P



DATI TECNICI				
AC	100	125	150	200 P
Voltaggio (V) a 50 Hz	1 ~ 230	1 ~ 230	1 ~ 230	1 ~ 230
Potenza assorbita (W)	21 - 33	23 - 37	30 - 60	76 - 108
Corrente (A)	0,11 - 0,21	0,18 - 0,27	0,17 - 0,27	0,34 - 0,48
Giri al minuto	2180 - 2385	1950 - 2455	1680 - 2460	1915 - 2380
Portata max. aria (m³/h)	145 - 187	220 - 280	405 - 520	830 - 1040
Pressione sonora a 3m [dB(a)]	27 - 36	28 - 37	33 - 44	45 - 52
Tempo max. di esercizio (C°)	60	60	60	60
Peso (Kg)	1,4	1,4	3,0	6,4